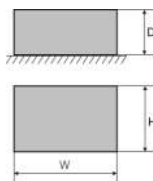
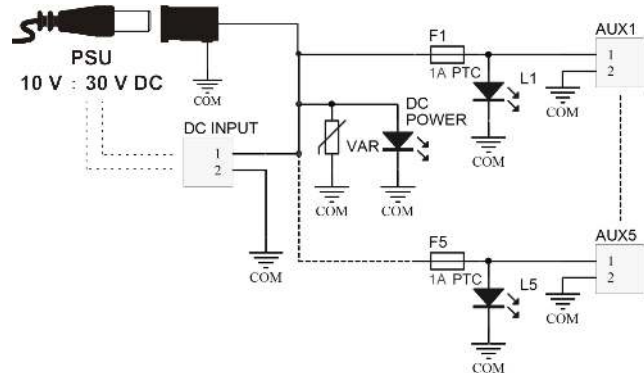


KOD: **AWZ594 v.1.0/III**
NAZWA: **LBC5/5x1A/PTC moduł bezpiecznikowy w obudowie**

PL



OPIS

Moduł bezpiecznikowy LBC5 przeznaczony jest do rozdziału zasilania w systemach CCTV wymagających napięcia z zakresu 10V ÷ 30V DC. Posiada dwa wejścia zasilania: złącze śrubowe i gniazdo DC 5,5/2,1 oraz pięć niezależnie zabezpieczonych bezpiecznikami polimerowymi PTC 1A wyjść zasilania AUX1 ÷ AUX5. Moduł wyposażony jest w zworki J1 ÷ J5 odłączające zasilanie wyjść AUX1 ÷ AUX5 (zacisk „+”). Zadziatanie bezpiecznika PTC sygnalizowane jest przez zgaszenie odpowiedniej diody LED modułu: L1 dla AUX1, L2 dla AUX2 itd. Dodatkowo wejście modułu zabezpieczone jest warystorem chroniącym zasilacz przed skutkami wystąpienia przepięć w układzie zasilania.

DANE TECHNICZNE

Napięcie zasilania	10V ÷ 30V DC
Pobór prądu	5 mA ÷ 50 mA @ U _{IN} = 10V ÷ 30V DC
Ilość wejść zasilania	2: gniazdo DC 5,5/2,1 lub złącze śrubowe
Ilość wyjść zasilania	5 (zaciski AUX)
Zabezpieczenia: - przeciwzwarceniowe SCP * - przeciążeniowe OLP - przepięciowe	- 5 x 1A PTC - 5 x 1A PTC - warystor
Sygnalizacja optyczna	Dioda LED czerwona – obecność napięcia zasilania DC Diody LED zielone L1 ÷ L5 – stan wyjść AUX1 ÷ AUX5
Warunki pracy	II klasa środowiskowa, -10°C ÷ +40°C
Wymiary	126 x 78+16 x 42 (WxHxD) [mm] (+/-2)
Mocowanie	Wkręty montażowe x2 (otwory Ø4mm)
Złącza: - wyjścia zasilania - wejścia zasilania	- złącza śrubowe Ø0,51÷2,05 (AWG 24-12) - gniazdo DC 5,5/2,1 - złącze śrubowe Ø0,51÷2,05 (AWG 24-12)
Waga netto/brutto	0,16kg / 0,23kg
Deklaracje, gwarancja	CE, RoHS, 2 lata od daty produkcji

* Zastosowanie zasilacza o zbyt małej wydajności prądowej może spowodować (w przypadku zwarcia jednego z wyjść modułu) chwilowy zanik napięcia na pozostałych.